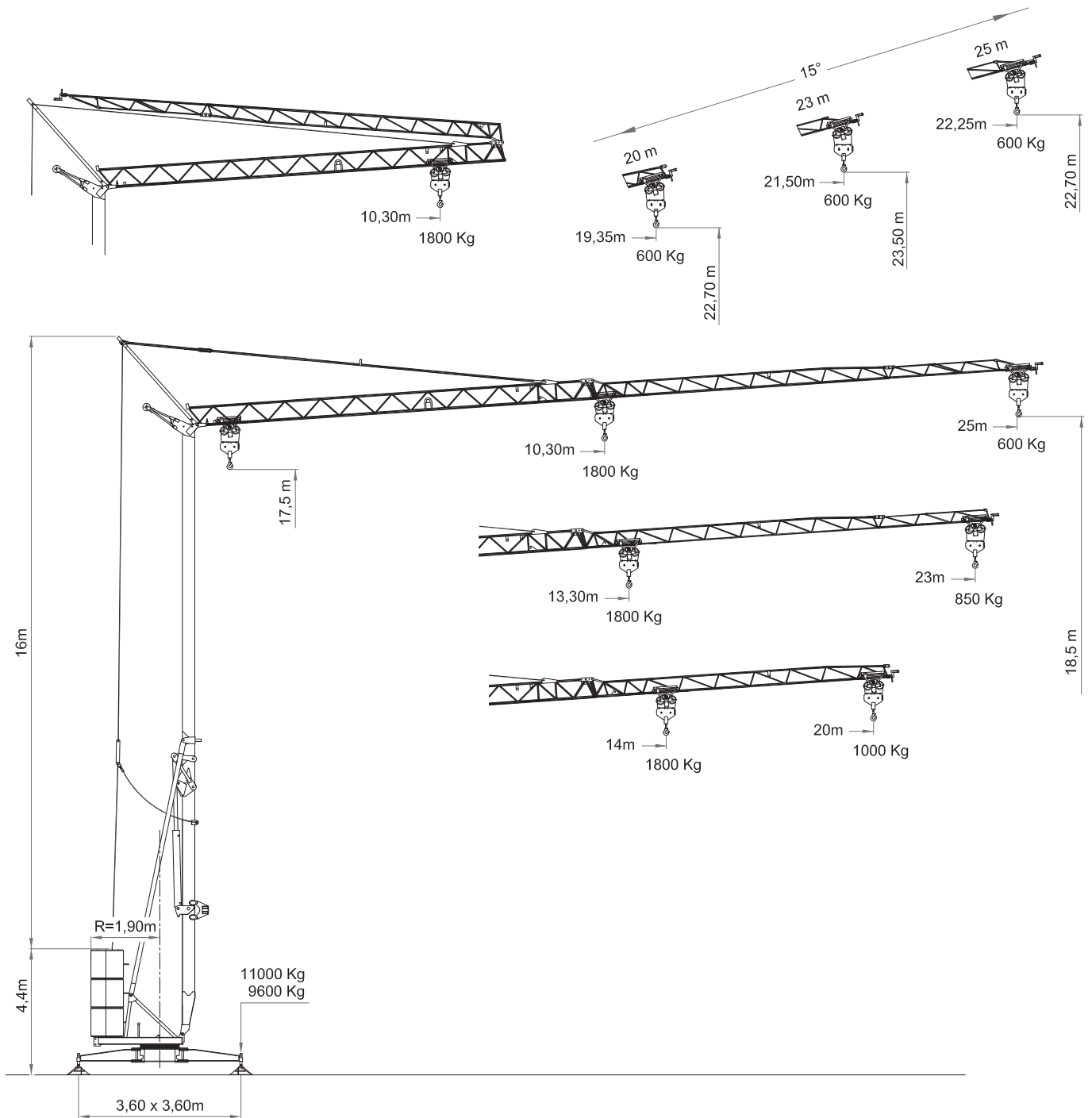


H-25

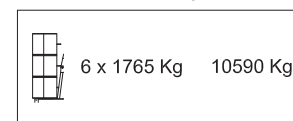
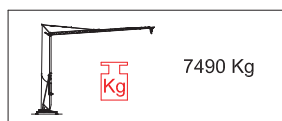
SÁEZ
cranes




C L S
CREATIVE LIFTING SERVICES

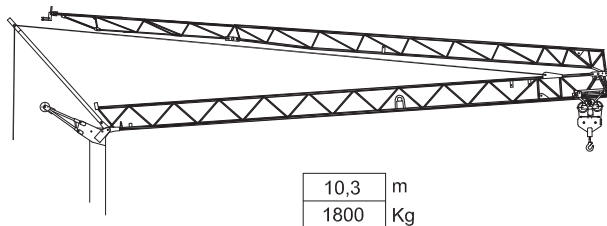


Peso del lastre / weight ballast





 Peso de la grúa sin lastre / Dead weight without ballast / Kontruktionsgewicht ohne ballast / Poids de construction sans lest / Peso della gru senza zavorra


Curvas de cargas - Load diagrams - Lastkurven - Courbes de charges - Curve di carico - График грузоподъёмности



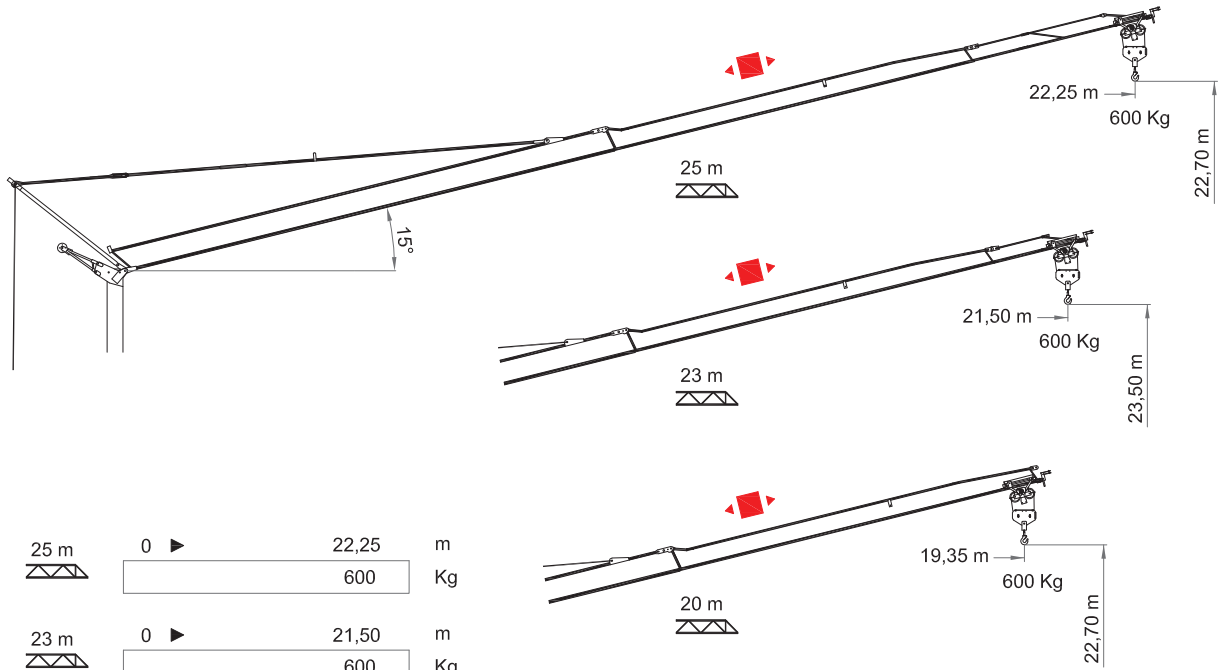
STANDARD


25 m	10,3	14	16	18	20	23	25	m
	1800	1265	1085	945	840	750	600	Kg


23 m	10,3	14	16	18	20	23	m
	1800	1425	1225	1070	950	850	Kg


20 m	10,3	16	18	20	m
	1800	1290	1130	900	Kg

Flecha izada - Luffing jib - Ausleger in steilstellung - Flèche relevée - Braccio impennato

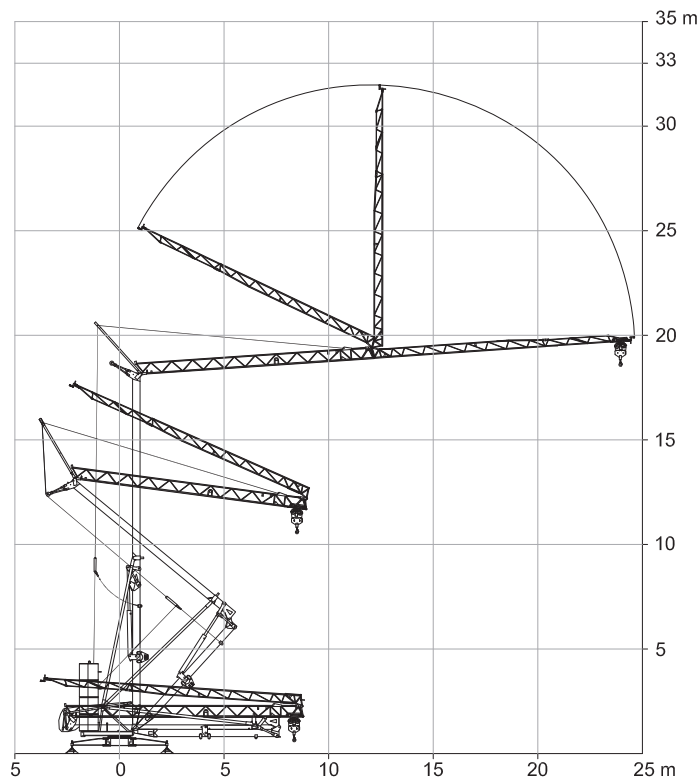


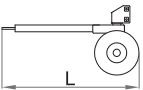
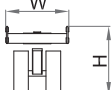
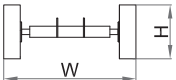
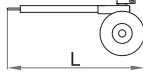
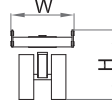
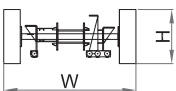
25 m	0 ▶	22,25	m
		600	Kg

23 m	0 ▶	21,50	m
		600	Kg

20 m	0 ▶	19,35	m
		600	Kg

Montaje - Erection - Montage - Montage - Montaggio



			L (m)	W (m)	H (m)	Kg
Eje de transporte delantero Road transport axle front / Transportachse vorne / Essieux de transport avant / Asse di trasporto anteriore	10 km/h	 	1,96	0,96	1,00	250
Eje de transporte trasero / Road transport axle behind / Transportachse hinten / Essieux de transport arrière / Asse di trasporto posteriore	10 km/h		0,89	2,40	0,89	260
Eje de transporte delantero Road transport axle front / Transportachse vorne / Essieux de transport avant / Asse di trasporto anteriore	25 km/h	 	1,96	0,96	1,00	750
Eje de transporte trasero con freno Transportachse hinten mit brense Essieux de transport arrière avec frein Asse di trasporto posteriore con freno	25 km/h		1,25	2,40	1,35	800

Creative Lifting Services

303-659-8102

www.creativelifting.com