

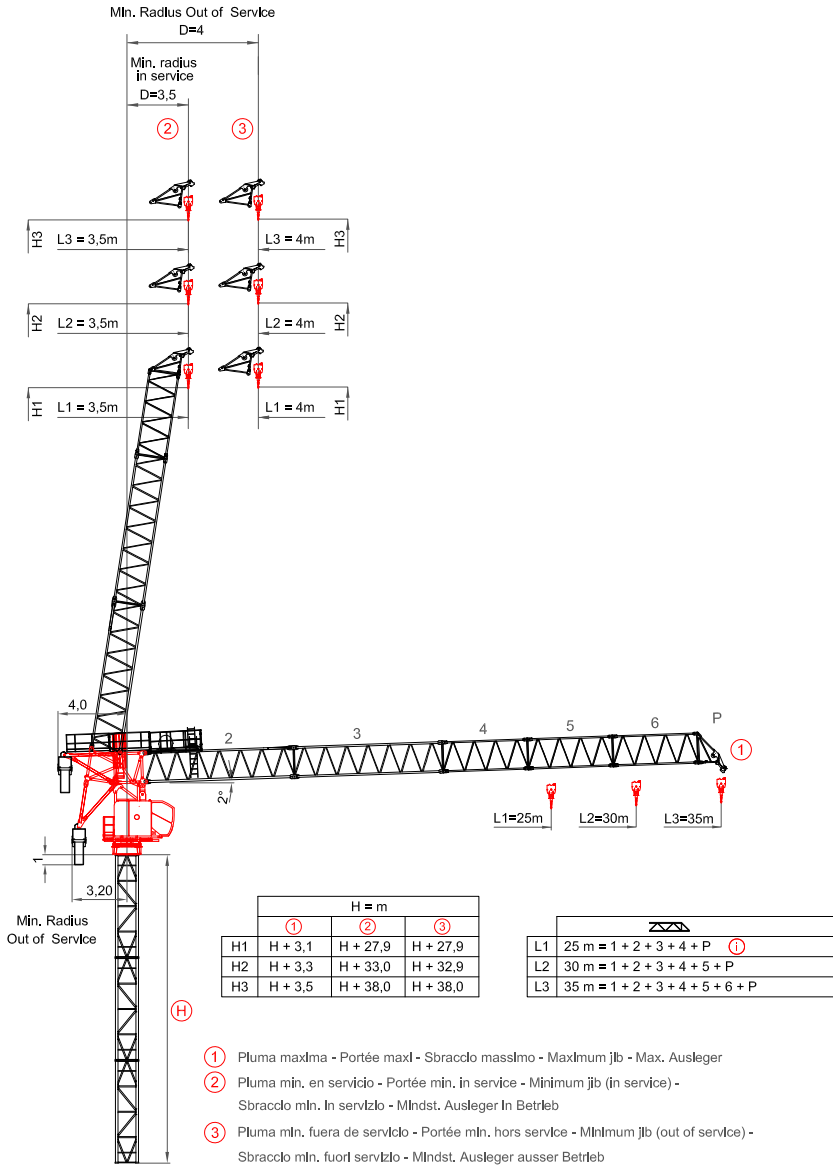
① Consultarnos - Consultated - Consult us - Nous consulter - Auf anfrage - советоваться




DIN/FEM
 EN 14439-FEM 1005- C25





HTS





Curvas de cargas - Load diagrams - Lastkurven - Courbes de charges - Curve di carico - График грузоподъёмности


35 m 

10	15	19,5	20,1	24,8	30,5	35	m
4000	4000	4000	3870	3080	2460	2100	Kg 




30 m 






5	10	15	22,4	25,4	30	m
4000	4000	4000	4000	3480	2900	Kg 






25 m 

5	10	20	24	25	m
4000	4000	4000	4000	3800	Kg 



Mecanismos - Mechanisms - Antriebe - Mécanismes - Meccanismi - Приводы

33 Hp (24Kw) INV						
		D-Max 700m  H. 350m Ø12				
	m/min	0—5	0—32	0—43,5	0—62,5	0—79
	Kg	4000	4000	2800	1800	1200
	Kw	24	24	24	24	24

			
		2 min. de 2° a 85° 2 minutes from 2° to 85°	
	Kw	22	
	r.p.m	0—0,75	
	Kw	1 x 7,5	
	m/mln	12—24	
	Kw	4 x 3	

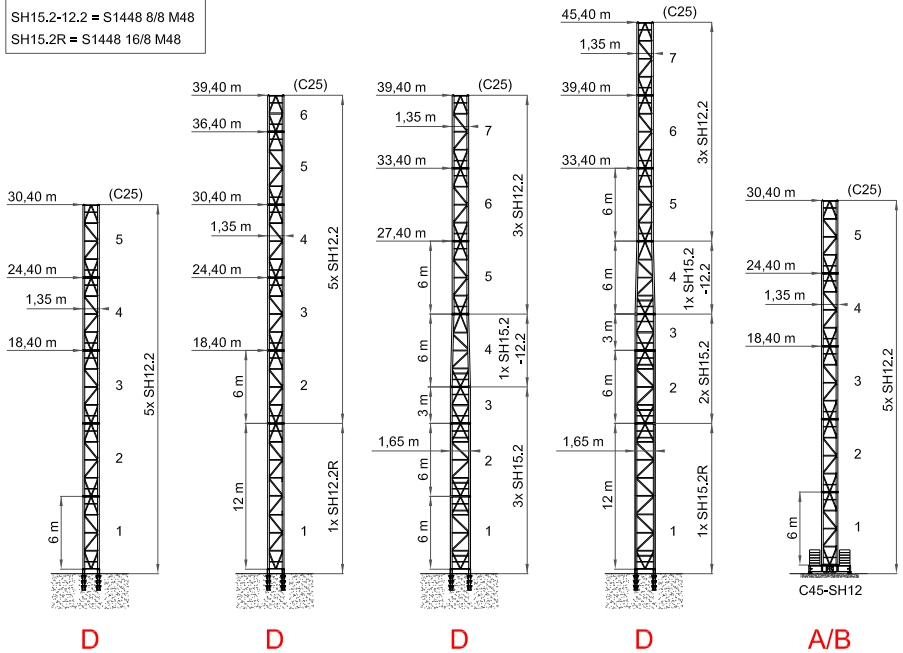
- * Opcional / Optional / Opzionale
-  Elevación / Holsting / Heben / Levage / Sollevamento
-  Elevación de pluma / Luffing / Ausleger-Einziehen / Relevage / Brandeggio
-  Orientación / Slewing / Schwenken / Orientation / Rotazione
-  Traslación / Travelling / Schlenenfahren / Translation / Traslazione
-  Cable / Rope / Sell / Câble / Fune

33Hp (24Kw) - INV

		400V 50Hz I _{max} = 109A Fuse= 125A	TOTAL POWER 71 KVA	GENERATOR 115 KVA	100m	150m	200m
2000/14/CEE 2005/88/CEE	2006/95 /CEE	* 480V 60Hz I _{max} = 91A Fuse =100A			4x35mm ²	4x35mm ²	4x35mm ²

FEM 1005-C25 / EN 14439 - Mástil / Reacciones - Masts / Reactions - Maste / Eckdrücke - Mat / Réactions - Torre / Réazioni - Реакции / Комплектация башни

SH12.2 = S1448 8/8 M48
 SH12.2R = S1448 16/8 M48
 SH15.2 = S1448 8/8 M48
 SH15.2-12.2 = S1448 8/8 M48
 SH15.2R = S1448 16/8 M48



(m)	max. H(m) FEM 1005 C25
25	30,40
30	30,40
35	24,40

(m)	max. H(m) FEM 1005 C25
25	39,40
30	36,40
35	33,40

(m)	max. H(m) FEM 1005 C25
25	39,40
30	36,40
35	33,40

(m)	max. H(m) FEM 1005 C25
25	45,40
30	42,40
35	39,40

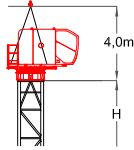
(m)	max. H(m) FEM 1005 C25
25	30,40
30	30,40
35	24,40

Proceso de montaje - Assembling – Zusammensetzung - Montage- Montaggio - монтаж

1st STEP
OPTION A

TURNTABLE
CABIN SUPPORT
HYDR. UNIT SUPPORT

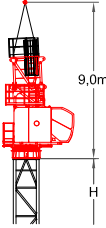
6880 Kg



2nd STEP
OPTION A

TOWER TOP SECTION
JIB SECTION 1

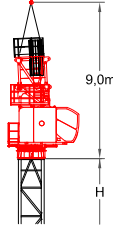
5020 Kg



1st & 2nd STEP
OPTION B

TURNTABLE
TOWER TOP SECTION
CABIN SUPPORT
JIB SECTION 1

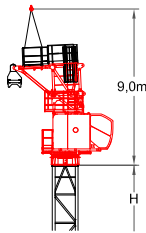
11900 Kg



3rd STEP

COUNTER-JIB + BALLAST BASKET

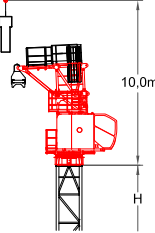
2060 Kg



4th STEP

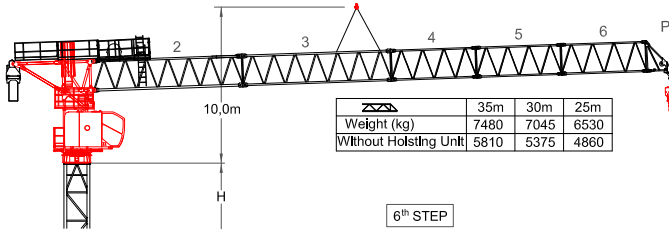
1 x CENTRAL COUNTER-JIB BALLAST

4200 Kg



5th STEP

JIB SECTIONS 2, 3, 4, 5 & 6
JIB END
HOISTING UNIT = 1670Kgs
HOOK

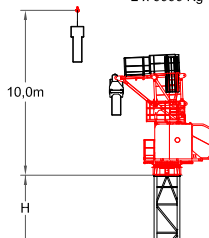


	35m	30m	25m
Weight (kg)	7480	7045	6530
Without Hoisting Unit	5810	5375	4860

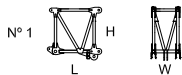
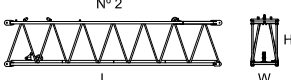
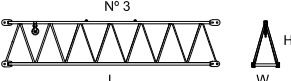
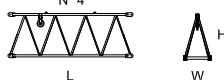
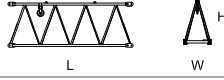
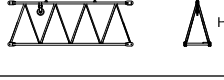
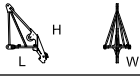
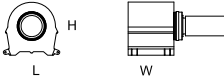
6th STEP

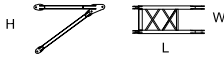
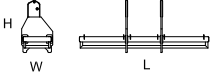
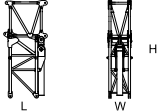

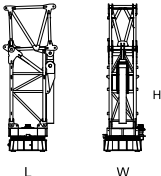
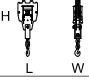
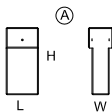
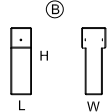
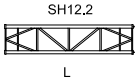
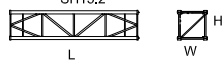
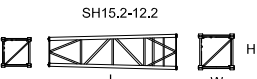
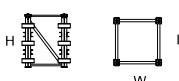
2 x COUNTER-JIB BALLASTS

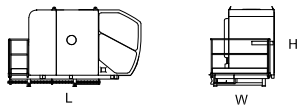
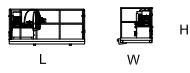
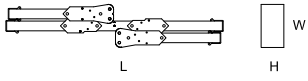
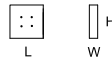
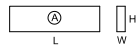

2 x 6000 Kg



Dimensiones y transporte - dimensions and transport - Abmessungen und Transport - dimensions et des transport - dimensioni e trasporti - Размеры и транспорта

	L(m)	W(m)	H(m)	Peso(Kg)
<p>Pluma tramo primero / Jib heel section / Ausleger-Anlenkstück / Pied de fleche / Settore articolato di braccio / Корневая секция стрелы</p> <p>Nº 1</p> 	2,23	1,2	2,21	1750
<p>Elemento Intermedio de pluma / Intermediate jib section / Ausleger-Zwischenstück / Élément interm. de fleche / Spezzone di braccio / Промежуточная секция стрелы</p> <p>Nº 2</p> 	8,96	1,2	2,04	2650
<p>Elemento intermedio de pluma / Intermediate jib section / Ausleger-Zwischenstück / Élément interm. de fleche / Spezzone di braccio / Промежуточная секция стрелы</p> <p>Nº 3</p> 	8,96	1,2	2,04	1370
<p>Elemento Intermedio de pluma / Intermediate jib section / Ausleger-Zwischenstück / Élément interm. de fleche / Spezzone di braccio / Промежуточная секция стрелы</p> <p>Nº 4</p> 	5,20	1,1	1,70	555
<p>Elemento Intermedio de pluma / Intermediate jib section / Ausleger-Zwischenstück / Élément interm. de fleche / Spezzone di braccio / Промежуточная секция стрелы</p> <p>Nº 5</p> 	5,20	1,1	1,70	515
<p>Elemento intermedio de pluma / Intermediate jib section / Ausleger-Zwischenstück / Élément interm. de fleche / Spezzone di braccio / Промежуточная секция стрелы</p> <p>Nº 6</p> 	5,20	1,1	1,70	435
<p>Elemento final de pluma / Intermediate jib section / Ausleger-Zwischenstück / Élément interm. de fleche / Spezzone di braccio / Промежуточная секция стрелы</p> 	1,74	1,12	2,43	285
<p>Equipo de elevacion / Hoist winch / Heben / Levage / Sollevamento / подъёмник</p> 	0,93	1,96	0,88	1670

	L(m)	W(m)	H(m)	Peso(Kg)	
Contrapluma / Counter-jib / Gegenausleger / Contre-fleche / Controbraccio					
	2,32	1,14	1,8	1045	
	3,70	0,9	1,5	1015	
Unidad de rotacion / Complete slewing unit / Drehbühne / Orientation / Rotazione					
	2,25	1,34	5,1	5020	
	1,58	1,74	1,22	3500	
	2,25	1,74	6,10	8520	
Gancho / Hook / Lasthaken / Crochet / Gancio					
	0,5	0,25	1,45	170	
Bloque de contrapeso / Counterweight blocks / Gegengewichtsblöcke / Bloc de contrepooids / Blocco di contrappeso					
	Ⓐ 1,1	0,83	2,3	6000	
	Ⓑ 0,75	0,83	2,3	4200	
Elemento de torre / Tower section / Turmstück / Elément de mât / Elemento di torre					
	SH12.2				
	SH15.2				
	SH15.2-12.2				
SH12.2	6	1,36	1,39	2230	
SH12.2R	12	1,36	1,39	4700	
SH15.2	6	1,66	1,69	2400	
SH15.2-12.2	6	1,66	1,69	2300	
SH15.2R	12	1,66	1,69	5040	
Elemento de empotre / Foundation anchor / Fundamentanker / Pieds de scellement / El anegare					
	SH12.2/8	1,36	1,37	1,6	540
	SH12.2R/16	1,36	1,37	1,6	600
	SH15.2/8	1,66	1,67	1,6	580
	SH15.2R/16	1,66	1,67	1,6	640

	L(m)	W(m)	H(m)	Peso(Kg)	
Cabina y soporte / Cabin and platform / Kabine und wartungs / Cabine et support / Cabina e supporto 	4,27	2,05	2,56	2290	
Central hidráulica y soporte / Hydraulic power pack and platform / central et support / Cabina e supporto 	3,10	1,47	1,40	1090	
Base Cruciforme C45-SH12 / Crossbase C45-SH12 / Fundamentkreuz C45-SH12 / Châssis C45-SH12 / Carro base C45-SH12 	6,7	1,3	0,77	6190	
Bloque apoyo de base / Base support block / Grundballastblöcke / Bloc de appui de base / Blocco di appoggio alla base 	2	0,5	2	5000	
Bloque lastre de base / Base ballast block / Grundballastblöcke / Bloc de lest de base / Blocco di zavorra alla base 	4,5 5,8	0,51 0,4	0,9 1,5	5000 8000	
Niveladores / Levellers / Spindel pyramtde / Niveleurs / Piedi regolabile 	(x4)	1,20	1,20	0,65	250



40" HC x 5 - HBG 24 m



x 4 - HBG 24 m